

Dati tecnici e rese termiche piastra d'acciaio DECO ART VERTICALE **PERSONALIZZATO**

a pagina
18-19 potete
scegliere
tra le nostre
proposte
grafiche

DECOART Verticale

H 1800

mod.		10			20			21			22		
Prof. (mm)		63			71			71			103		
Esponente (n)		1,343			1,29			1,337			1,356		
Lungh. (mm)	Interasse (mm)	Resa Δt 50°C 75/65-20	Resa Δt 42,5°C 70/55-20	Resa Δt 30°C 55/45-20	Resa Δt 50°C 75/65-20	Resa Δt 42,5°C 70/55-20	Resa Δt 30°C 55/45-20	Resa Δt 50°C 75/65-20	Resa Δt 42,5°C 70/55-20	Resa Δt 30°C 55/45-20	Resa Δt 50°C 75/65-20	Resa Δt 42,5°C 70/55-20	Resa Δt 30°C 55/45-20
		W	W	W	W	W	W	W	W	W	W	W	W
300	240	459	368	234	730	589	378	883	707	441	1153	922	577
400	340	613	490	312	973	785	505	1177	943	589	1538	1230	769
500	440	766	613	390	1216	981	631	1471	1179	736	1922	1537	961
600	540	919	736	469	1459	1177	757	1766	1414	883	2306	1845	1153
700	640	1072	858	547	1703	1374	883	2060	1650	1030	2691	1650	1345
900	840	1378	1103	703	2189	1766	1135	2649	2121	1324	3459	2767	1730

DECOART Verticale

H 2000

mod.		10			20			21			22		
Prof. (mm)		63			71			71			103		
Esponente (n)		1,33			1,286			1,341			1,357		
Lungh. (mm)	Interasse (mm)	Resa Δt 50°C 75/65-20	Resa Δt 42,5°C 70/55-20	Resa Δt 30°C 55/45-20	Resa Δt 50°C 75/65-20	Resa Δt 42,5°C 70/55-20	Resa Δt 30°C 55/45-20	Resa Δt 50°C 75/65-20	Resa Δt 42,5°C 70/55-20	Resa Δt 30°C 55/45-20	Resa Δt 50°C 75/65-20	Resa Δt 42,5°C 70/55-20	Resa Δt 30°C 55/45-20
		W	W	W	W	W	W	W	W	W	W	W	W
300	240	505	406	252	811	658	423	946	758	477	1243	993	622
400	340	673	490	336	1081	877	565	1261	1010	637	1658	1324	829
500	440	841	613	420	1351	1097	706	1577	1263	796	2072	1655	1063
600	540	1009	736	505	1622	1316	847	1892	1515	955	2486	1986	1243
700	640	1177	858	589	1892	1535	988	2207	1768	1114	2901	2317	1450
900	840	1514	1103	757	2432	1974	1270	2838	2273	1432	3730	2979	1865

Dati tecnici e rese termiche piastra d'acciaio DECO ART VERTICALE BIANCO

DECOART Verticale

H1400

mod.		10			20			21			22		
Prof. (mm)		63			71			71			103		
Esponente (n)		1,234			1,263			1,298			1,354		
Lungh. (mm)	Interasse (mm)	Resa Δt 50°C 75/65-20	Resa Δt 42,5°C 70/55-20	Resa Δt 30°C 55/45-20	Resa Δt 50°C 75/65-20	Resa Δt 42,5°C 70/55-20	Resa Δt 30°C 55/45-20	Resa Δt 50°C 75/65-20	Resa Δt 42,5°C 70/55-20	Resa Δt 30°C 55/45-20	Resa Δt 50°C 75/65-20	Resa Δt 42,5°C 70/55-20	Resa Δt 30°C 55/45-20
		W	W	W	W	W	W	W	W	W	W	W	W
300	240	378	312	207	577	469	306	739	597	378	955	764	477
400	340	505	416	276	769	626	408	985	796	505	1273	1018	637
500	440	631	520	345	961	782	511	1231	996	631	1592	1273	796
600	540	757	624	414	1153	939	613	1477	1195	757	1910	1528	955
700	640	883	728	483	1345	1095	715	1724	1394	883	2228	1782	1114
900	840	1135	936	622	1730	1408	919	2216	1792	1135	2865	2291	1432

DECOART Verticale

H1600

mod.		10			20			21			22		
Prof. (mm)		63			71			71			103		
Esponente (n)		1,288			1,277			1,318			1,355		
Lungh. (mm)	Interasse (mm)	Resa Δt 50°C 75/65-20	Resa Δt 42,5°C 70/55-20	Resa Δt 30°C 55/45-20	Resa Δt 50°C 75/65-20	Resa Δt 42,5°C 70/55-20	Resa Δt 30°C 55/45-20	Resa Δt 50°C 75/65-20	Resa Δt 42,5°C 70/55-20	Resa Δt 30°C 55/45-20	Resa Δt 50°C 75/65-20	Resa Δt 42,5°C 70/55-20	Resa Δt 30°C 55/45-20
		W	W	W	W	W	W	W	W	W	W	W	W
300	240	414	336	216	649	528	342	811	655	414	1054	845	845
400	340	553	448	288	865	704	456	1081	873	553	1405	1127	1127
500	440	691	560	360	1081	880	571	1351	1091	691	1757	1409	1049
600	540	829	622	432	1297	1056	685	1622	1310	829	2108	1690	1690
700	640	967	784	505	1514	1232	799	1892	1528	967	2459	1972	1240
900	840	1243	1008	649	1946	1584	1027	2432	1965	1243	3162	2536	1595

Dati tecnici e rese termiche piastra d'acciaio DECO ART VERTICALE BIANCO

DECOART Verticale

H1800

mod.		10			20			21			22		
Prof. (mm)		63			71			71			103		
Esponente (n)		1,343			1,29			1,337			1,356		
Lungh. (mm)	Interasse (mm)	Resa Δt 50°C 75/65-20	Resa Δt 42,5°C 70/55-20	Resa Δt 30°C 55/45-20	Resa Δt 50°C 75/65-20	Resa Δt 42,5°C 70/55-20	Resa Δt 30°C 55/45-20	Resa Δt 50°C 75/65-20	Resa Δt 42,5°C 70/55-20	Resa Δt 30°C 55/45-20	Resa Δt 50°C 75/65-20	Resa Δt 42,5°C 70/55-20	Resa Δt 30°C 55/45-20
		W	W	W	W	W	W	W	W	W	W	W	W
300	240	459	368	234	730	589	378	883	707	441	1153	922	577
400	340	613	490	312	973	785	505	1177	943	589	1538	1230	769
500	440	766	613	390	1216	981	631	1471	1179	736	1922	1537	961
600	540	919	736	468	1459	1177	757	1766	1414	883	2306	1845	1153
700	640	1072	858	547	1703	1374	883	2060	1650	1030	2691	2152	1345
900	840	1378	1378	1103	2189	1766	1135	2649	2121	1324	3459	2767	1730

DECOART Verticale

H2000

mod.		10			20			21			22		
Prof. (mm)		63			71			71			103		
Esponente (n)		1,33			1,286			1,341			1,357		
Lungh. (mm)	Interasse (mm)	Resa Δt 50°C 75/65-20	Resa Δt 42,5°C 70/55-20	Resa Δt 30°C 55/45-20	Resa Δt 50°C 75/65-20	Resa Δt 42,5°C 70/55-20	Resa Δt 30°C 55/45-20	Resa Δt 50°C 75/65-20	Resa Δt 42,5°C 70/55-20	Resa Δt 30°C 55/45-20	Resa Δt 50°C 75/65-20	Resa Δt 42,5°C 70/55-20	Resa Δt 30°C 55/45-20
		W	W	W	W	W	W	W	W	W	W	W	W
300	240	505	406	406	811	658	423	946	758	477	1243	993	622
400	340	673	490	490	1081	877	565	1261	1010	637	1658	1324	829
500	440	841	613	613	1351	1097	706	1577	1263	796	2072	1655	1036
600	540	1009	736	736	1622	1316	847	1892	1515	955	2486	1986	1243
700	640	1177	858	589	1892	1535	988	2207	1768	1114	2901	2317	1450
900	840	1514	1103	757	2432	1974	1270	2838	2273	1432	3730	2979	1965

Dati tecnici e rese termiche piastra d'acciaio DECO ART ORIZZONTALE **PERSONALIZZATO**

a pagina
18-19 potete
scegliere
tra le nostre
proposte
grafiche

DECOART Orizzontale

H 500mm - Interasse 440mm

mod.	20			21			22			33		
Prof. (mm)	67			67			101			158		
Esponente (n)	1,268			1,276			1,296			1,301		
Lunghezza	Resa Δt 50°C 75/65-20	Resa Δt 42,5°C 70/55-20	Resa Δt 30°C 55/45-20	Resa Δt 50°C 75/65-20	Resa Δt 42,5°C 70/55-20	Resa Δt 30°C 55/45-20	Resa Δt 50°C 75/65-20	Resa Δt 42,5°C 70/55-20	Resa Δt 30°C 55/45-20	Resa Δt 50°C 75/65-20	Resa Δt 42,5°C 70/55-20	Resa Δt 30°C 55/45-20
mm	W	W	W	W	W	W	W	W	W	W	W	W
400	312	254	163	441	358	230	569	462	294	823	666	423
500	390	318	204	552	449	288	712	577	367	1029	833	529
600	468	381	345	662	538	345	854	692	441	1235	999	635
700	546	445	286	772	627	402	996	808	514	1441	1166	741
800	624	508	326	882	717	460	1138	923	588	1646	1332	847
900	702	572	367	993	807	518	1281	1038	661	1852	1499	953
1000	780	635	408	1102	896	574	1423	1154	734	2058	1666	1059
1100	858	699	449	1212	986	632	1565	1269	808	2264	1832	1165
1200	936	762	490	1323	1076	690	1708	1385	882	2470	1999	1270
1400	1092	889	571	1543	1255	805	1992	1615	1028	2881	2332	1482
1600	1248	1016	653	1764	1434	920	2277	1846	1175	3293	2665	1694
1800	1404	1143	734	1984	1613	1035	2561	2077	1322	3704	2998	1906
2000	1560	1270	816	2205	1793	1150	2846	2308	1469	4116	3331	2117
2300	1794	1461	938	2536	2062	1323	3273	2654	1690	4733	3831	2435
2600	2028	1651	1061	2867	2330	1495	3700	3000	1910	5351	4330	2752
3000	2340	1905	1224	3307	2689	1725	4269	3461	2204	6174	4997	3176

DECOART Orizzontale

H 600mm - Interasse 540mm

mod.	20			21			22			33		
Prof. (mm)	67			67			101			158		
Esponente (n)	1,248			1,279			1,298			1,248		
Lunghezza	Resa Δt 50°C 75/65-20	Resa Δt 42,5°C 70/55-20	Resa Δt 30°C 55/45-20	Resa Δt 50°C 75/65-20	Resa Δt 42,5°C 70/55-20	Resa Δt 30°C 55/45-20	Resa Δt 50°C 75/65-20	Resa Δt 42,5°C 70/55-20	Resa Δt 30°C 55/45-20	Resa Δt 50°C 75/65-20	Resa Δt 42,5°C 70/55-20	Resa Δt 30°C 55/45-20
mm	W	W	W	W	W	W	W	W	W	W	W	W
400	364	297	192	509	414	265	659	534	340	949	766	486
500	455	372	241	636	517	331	824	668	425	1186	957	607
600	546	446	289	765	621	398	988	801	510	1423	1149	729
700	637	520	337	892	725	464	1153	935	595	1660	1340	850
800	728	594	385	1019	828	531	1318	1068	680	1898	1532	972
900	819	669	433	1146	931	597	1482	1202	765	2135	1723	1093
1000	910	743	481	1273	1034	663	1647	1335	849	2372	1915	1216
1100	1001	817	529	1401	1138	730	1812	1469	935	2609	2106	1336
1200	1092	892	577	1528	1242	796	1976	1603	1020	2846	2298	1457
1400	1274	1040	673	1783	1448	928	2306	1870	1190	3321	2681	1700
1600	1456	1189	770	2038	1656	1062	2635	2137	1360	3795	3064	1943
1800	1638	1337	866	2293	1863	1194	2965	2404	1530	4270	3447	2186
2000	1820	1486	962	2547	2070	1327	3294	2671	1700	4744	3830	2429
2300	2093	1709	1106	2929	2352	1525	3788	3072	1954	5456	4404	2793
2600	2366	1932	1251	3312	2691	1725	4282	3472	2209	6167	4978	3158
3000	2730	2229	1443	3821	3105	1990	4941	4006	2549	7116	5744	3644

ORIZZONTALE PERSONALIZZATO

a pagina 18-19 potete scegliere tra le nostre proposte grafiche

DECOART Orizzontale

H 700mm - Interasse 640mm

mod.	20			21			22			33		
Prof. (mm)	67			67			101			158		
Esponente (n)	1,251			1,291			1,309			1,316		
Lunghezza	Resa Δt 50°C 75/65-20	Resa Δt 42,5°C 70/55-20	Resa Δt 30°C 55/45-20	Resa Δt 50°C 75/65-20	Resa Δt 42,5°C 70/55-20	Resa Δt 30°C 55/45-20	Resa Δt 50°C 75/65-20	Resa Δt 42,5°C 70/55-20	Resa Δt 30°C 55/45-20	Resa Δt 50°C 75/65-20	Resa Δt 42,5°C 70/55-20	Resa Δt 30°C 55/45-20
	mm	W	W	W	W	W	W	W	W	W	W	W
400	416	340	220	576	467	298	747	605	383	1074	867	548
500	520	425	275	720	584	372	934	756	479	1343	1084	685
600	624	509	329	863	701	446	1121	907	575	1611	1301	823
700	728	594	384	1007	818	521	1308	1058	671	1880	1518	960
800	832	679	439	1151	934	595	1494	1210	767	2148	1734	1097
900	936	764	494	1295	1051	670	1681	1361	863	2417	1951	1234
1000	1040	849	549	1439	1168	744	1868	1512	957	2685	2168	1371
1100	1144	934	604	1583	1285	818	2055	1663	1054	2954	2385	1508
1200	1248	1019	659	1727	1402	893	2242	1814	1150	3222	2602	1645
1400	1456	1189	769	2015	1635	1042	2615	2117	1342	3759	3035	1919
1600	1664	1358	878	2302	1869	1190	2989	2419	1534	4296	3469	2193
1800	1872	1528	988	2590	2102	1339	3362	2722	1725	4833	3902	2468
2000	2080	1698	1098	2878	2336	1488	3736	3024	1917	5370	4336	2742
2300	2392	1953	1263	3310	2886	1711	4296	3478	2204	6176	4986	3153
2600	2704	2207	1427	3741	3037	1934	4857	3931	2492	6981	5637	3564
3000	3120	2547	1647	4317	3504	2232	5604	4536	2875	8055	6504	4113

DECOART Orizzontale

H 900mm - Interasse 840mm

mod.	20			21			22			33		
Prof. (mm)	67			67			101			158		
Esponente (n)	1,257			1,309			1,331			1,333		
Lunghezza	Resa Δt 50°C 75/65-20	Resa Δt 42,5°C 70/55-20	Resa Δt 30°C 55/45-20	Resa Δt 50°C 75/65-20	Resa Δt 42,5°C 70/55-20	Resa Δt 30°C 55/45-20	Resa Δt 50°C 75/65-20	Resa Δt 42,5°C 70/55-20	Resa Δt 30°C 55/45-20	Resa Δt 50°C 75/65-20	Resa Δt 42,5°C 70/55-20	Resa Δt 30°C 55/45-20
	mm	W	W	W	W	W	W	W	W	W	W	W
400	521	425	274	703	569	361	922	744	468	1327	1068	672
500	652	531	343	879	711	451	1153	930	585	1659	1335	839
600	782	637	411	1055	853	542	1384	116	702	1991	1602	1007
700	912	743	480	1231	996	632	1614	1302	819	2323	1870	1175
800	1042	850	548	1407	1138	722	1845	1488	936	2654	2137	1343
900	1173	956	617	1582	1280	812	2075	1675	1053	2986	2404	1511
1000	1303	1062	685	1758	1422	901	2306	1861	1169	3318	2671	1679
1100	1433	1168	754	1934	1565	993	2537	2047	1287	3650	2938	1847
1200	1564	1274	822	2109	1706	1083	2767	2233	1404	3982	3205	2015
1400	1824	1487	959	2462	1991	1264	3228	2605	1638	4645	3739	2350
1600	2085	1699	1096	2813	2275	1444	3690	2977	1873	5309	4273	2686
1800	2345	1912	1233	3165	2560	1625	4151	3349	2107	5972	4807	3022
2000	2606	2124	1370	3516	2844	1805	4612	3721	2341	6636	5342	3358
2300	2997	2443	1576	4043	3271	2076	5304	4279	2692	7631	6143	3861
2600	3388	2761	1781	4571	3697	2347	5996	4838	3043	8627	6944	4365
3000	3909	3186	2055	5274	4266	2708	6918	5582	3511	9954	8012	5036

Dati tecnici e rese termiche piastra d'acciaio DECO ART SOSTITUZIONE ALLUMINIO ORIZZONTALE **PERSONALIZZATO**

a pagina
18-19 potete
scegliere
tra le nostre
proposte
grafiche

DECOART Orizzontale per sostituzione interasse alluminio H 600 mm - Interasse 500 mm

mod.	22			33		
Prof. (mm)	101			158		
Esponente (n)	1,298			1,307		
Lunghezza	Resa Δt 50°C 75/65-20	Resa Δt 42,5°C 70/55-20	Resa Δt 30°C 55/45-20	Resa Δt 50°C 75/65-20	Resa Δt 42,5°C 70/55-20	Resa Δt 30°C 55/45-20
mm	W	W	W	W	W	W
400	659	534	340	949	766	486
500	824	668	425	1186	957	607
600	988	801	510	1423	1149	729
700	1153	935	595	1660	1340	850
800	1318	1068	680	1898	1532	972
900	1482	1202	765	2135	1723	1093
1000	1647	1335	849	2372	1915	1216
1100	1812	1469	935	2609	2106	1336
1200	1976	1603	1020	2846	2298	1457
1400	2306	1870	1190	3321	2681	1700
1600	2635	2137	1360	3795	3064	1943
1800	2965	2404	1530	4270	3447	2186
2000	3294	2671	1700	4744	3830	2429
2300	3788	3072	1954	5456	4404	2793
2600	4282	3472	2209	6167	4978	3158
3000	4941	4006	2549	7116	5744	3644

DECOART Orizzontale per sostituzione interasse alluminio H 700 mm - Interasse 600 mm

mod.	22			33		
Prof. (mm)	101			158		
Esponente (n)	1,309			1,316		
Lunghezza	Resa Δt 50°C 75/65-20	Resa Δt 42,5°C 70/55-20	Resa Δt 30°C 55/45-20	Resa Δt 50°C 75/65-20	Resa Δt 42,5°C 70/55-20	Resa Δt 30°C 55/45-20
mm	W	W	W	W	W	W
400	747	605	383	1074	867	548
500	934	756	479	1343	1084	685
600	1121	907	575	1611	1301	823
700	1308	1058	671	1880	1518	960
800	1494	1210	767	2148	1734	1097
900	1681	1361	863	2417	1951	1234
1000	1868	1512	957	2685	2168	1371
1100	2055	1663	1054	2954	2385	1508
1200	2242	1814	1150	3222	2602	1645
1400	2615	2117	1342	3759	3035	1919
1600	2989	2419	1534	4296	3469	2193
1800	3362	2722	1725	4833	3902	2468
2000	3736	3024	1917	5370	4336	2742
2300	4296	3478	2204	6176	4986	3153
2600	4857	3931	2492	6981	5637	3564
3000	5604	4536	2875	8055	6504	4113

Dati tecnici e rese termiche piastra d'acciaio DECO ART ORIZZONTALE BIANCO

DECOART Orizzontale

H 500mm - Interasse 440mm

mod.	20			21			22			33		
Prof. (mm)	67			67			101			158		
Esponente (n)	1,268			1,276			1,296			1,301		
Lunghezza	Resa Δt 50°C 75/65-20	Resa Δt 42,5°C 70/55-20	Resa Δt 30°C 55/45-20	Resa Δt 50°C 75/65-20	Resa Δt 42,5°C 70/55-20	Resa Δt 30°C 55/45-20	Resa Δt 50°C 75/65-20	Resa Δt 42,5°C 70/55-20	Resa Δt 30°C 55/45-20	Resa Δt 50°C 75/65-20	Resa Δt 42,5°C 70/55-20	Resa Δt 30°C 55/45-20
mm	W	W	W	W	W	W	W	W	W	W	W	W
400	312	254	163	441	358	230	569	462	294	823	666	423
500	390	318	204	552	449	288	712	577	367	1029	833	529
600	468	381	345	662	538	345	854	692	441	1235	999	635
700	546	445	286	772	627	402	996	808	514	1441	1166	741
800	624	508	326	882	717	460	1138	923	588	1646	1332	847
900	702	572	367	993	807	518	1281	1038	661	1852	1499	953
1000	780	635	408	1102	896	574	1423	1154	734	2058	1666	1059
1100	858	699	449	1212	986	632	1565	1269	808	2264	1832	1165
1200	936	762	490	1323	1076	690	1708	1385	882	2470	1999	1270
1400	1092	889	571	1543	1255	805	1992	1615	1028	2881	2332	1482
1600	1248	1016	653	1764	1434	920	2277	1846	1175	3293	2665	1694
1800	1404	1143	734	1984	1613	1035	2561	2077	1322	3704	2998	1906
2000	1560	1270	816	2205	1793	1150	2846	2308	1469	4116	3331	2117
2300	1794	1461	938	2536	2062	1323	3273	2654	1690	4733	3831	2435
2600	2028	1651	1061	2867	2330	1495	3700	3000	1910	5351	4330	2752
3000	2340	1905	1224	3307	2689	1725	4269	3461	2204	6174	4997	3176

DECOART Orizzontale

H 600mm - Interasse 540mm

mod.	20			21			22			33		
Prof. (mm)	67			67			101			158		
Esponente (n)	1,257			1,309			1,331			1,333		
Lunghezza	Resa Δt 50°C 75/65-20	Resa Δt 42,5°C 70/55-20	Resa Δt 30°C 55/45-20	Resa Δt 50°C 75/65-20	Resa Δt 42,5°C 70/55-20	Resa Δt 30°C 55/45-20	Resa Δt 50°C 75/65-20	Resa Δt 42,5°C 70/55-20	Resa Δt 30°C 55/45-20	Resa Δt 50°C 75/65-20	Resa Δt 42,5°C 70/55-20	Resa Δt 30°C 55/45-20
mm	W	W	W	W	W	W	W	W	W	W	W	W
400	364	297	192	509	414	265	659	534	340	949	766	486
500	455	372	241	636	517	331	824	668	425	1186	957	607
600	546	446	289	765	621	398	988	801	510	1423	1149	729
700	637	520	337	892	725	464	1153	935	595	1660	1340	850
800	728	594	385	1019	828	531	1318	1068	680	1898	1532	972
900	819	669	433	1146	931	597	1482	1202	765	2135	1723	1093
1000	910	743	481	1273	1034	663	1647	1335	849	2372	1915	1216
1100	1001	817	529	1401	1138	730	1812	1469	935	2609	2106	1336
1200	1092	892	577	1528	1242	796	1976	1603	1020	2846	2298	1457
1400	1274	1040	673	1783	1448	928	2306	1870	1190	3321	2681	1700
1600	1456	1189	770	2038	1656	1062	2635	2137	1360	3795	3064	1943
1800	1638	1337	866	2293	1863	1194	2965	2404	1530	4270	3447	2186
2000	1820	1486	962	2547	2070	1327	3294	2671	1700	4744	3830	2429
2300	2093	1709	1106	2929	1525	1525	3788	3072	1954	5456	4404	2793
2600	2366	1932	1251	3312	2691	1725	4282	3472	2209	6167	4978	3158
3000	2730	2229	1443	3821	3105	1990	4941	4006	2549	7116	5744	3644

Dati tecnici e rese termiche piastra d'acciaio DECO ART

ORIZZONTALE BIANCO

DECOART Orizzontale

H 700mm - Interasse 640mm

mod.	20			21			22			33		
Prof. (mm)	67			67			101			158		
Esponente (n)	1,257			1,309			1,331			1,333		
Lunghezza	Resa Δt 50°C 75/65-20	Resa Δt 42,5°C 70/55-20	Resa Δt 30°C 55/45-20	Resa Δt 50°C 75/65-20	Resa Δt 42,5°C 70/55-20	Resa Δt 30°C 55/45-20	Resa Δt 50°C 75/65-20	Resa Δt 42,5°C 70/55-20	Resa Δt 30°C 55/45-20	Resa Δt 50°C 75/65-20	Resa Δt 42,5°C 70/55-20	Resa Δt 30°C 55/45-20
mm	W	W	W	W	W	W	W	W	W	W	W	W
400	416	340	220	576	467	298	747	605	383	1074	867	548
500	520	425	275	720	584	372	934	756	479	1343	1084	685
600	624	509	329	863	701	446	1121	907	575	1611	1301	823
700	728	594	384	1007	818	521	1308	1058	671	1880	1518	960
800	832	679	439	1151	934	595	1494	1210	767	2148	1734	1097
900	936	764	494	1295	1051	670	1681	1361	863	2417	1951	1234
1000	1040	849	549	1439	1168	744	1868	1512	957	2685	2168	1371
1100	1144	934	604	1583	1285	818	2055	1663	1054	2954	2385	1508
1200	1248	1019	659	1727	1402	893	2242	1814	1150	3222	2602	1645
1400	1456	1189	769	2015	1635	1042	2615	2117	1342	3759	3035	1919
1600	1664	1358	878	2302	1869	1190	2989	2419	1534	4296	3469	2193
1800	1872	1528	988	2590	2102	1339	3362	2722	1725	4833	3902	2468
2000	2080	1698	1098	2878	2336	1488	3736	3024	1917	5370	4336	2742
2300	2392	1953	1263	3310	2886	1711	4296	3478	2204	6176	4986	3153
2600	2704	2207	1427	3741	3037	1934	4857	3931	2492	6981	5637	3564
3000	3120	2547	1647	4317	3504	2232	5604	4536	2875	8055	6504	4113

DECOART Orizzontale

H 900mm - Interasse 840mm

mod.	20			21			22			33		
Prof. (mm)	67			67			101			158		
Esponente (n)	1,257			1,309			1,331			1,333		
Lunghezza	Resa Δt 50°C 75/65-20	Resa Δt 42,5°C 70/55-20	Resa Δt 30°C 55/45-20	Resa Δt 50°C 75/65-20	Resa Δt 42,5°C 70/55-20	Resa Δt 30°C 55/45-20	Resa Δt 50°C 75/65-20	Resa Δt 42,5°C 70/55-20	Resa Δt 30°C 55/45-20	Resa Δt 50°C 75/65-20	Resa Δt 42,5°C 70/55-20	Resa Δt 30°C 55/45-20
mm	W	W	W	W	W	W	W	W	W	W	W	W
400	521	425	274	703	569	361	922	744	468	1327	1068	672
500	652	531	343	879	711	451	1153	930	585	1659	1335	839
600	782	637	411	1055	853	542	1384	116	702	1991	1602	1007
700	912	743	480	1231	996	632	1614	1302	819	2323	1870	1175
800	1042	850	548	1407	1138	722	1845	1488	936	2654	2137	1343
900	1173	956	617	1582	1280	812	2075	1675	1053	2986	2404	1511
1000	1303	1062	685	1758	1422	901	2306	1861	1169	3318	2671	1679
1100	1433	1168	754	1934	1565	993	2537	2047	1287	3650	2938	1847
1200	1564	1274	822	2109	1706	1083	2767	2233	1404	3982	3205	2015
1400	1824	1487	959	2462	1991	1264	3228	2605	1638	4645	3739	2350
1600	2085	1699	1096	2813	2275	1444	3690	2977	1873	5309	4273	2686
1800	2345	1912	1233	3165	2560	1625	4151	3349	2107	5972	4807	3022
2000	2606	2124	1370	3516	2844	1805	4612	3721	2341	6636	5342	3358
2300	2997	2443	1576	4043	3271	2076	5304	4279	2692	7631	6143	3861
2600	3388	2761	1781	4571	3697	2347	5996	4838	3043	8627	6944	4365
3000	3909	3186	2055	5274	4266	2708	6918	5582	3511	9954	8012	5036

Dati tecnici e rese termiche piastra d'acciaio DECO ART

SOSTITUZIONE ALLUMINIO

ORIZZONTALE BIANCO

DECOART Orizzontale per sostituzione interasse alluminio

H 600 mm - Interasse 500 mm

mod.	22			33		
Prof. (mm)	101			158		
Esponente (n)	1,298			1,307		
Lunghezza	Resa Δt 50°C 75/65-20	Resa Δt 42,5°C 70/55-20	Resa Δt 30°C 55/45-20	Resa Δt 50°C 75/65-20	Resa Δt 42,5°C 70/55-20	Resa Δt 30°C 55/45-20
mm	W	W	W	W	W	W
400	659	534	340	949	766	486
500	824	668	425	1186	957	607
600	988	801	510	1423	1149	729
700	1153	935	595	1660	1340	850
800	1318	1068	680	1898	1532	972
900	1482	1202	765	2135	1723	1093
1000	1647	1335	849	2372	1915	1216
1100	1812	1469	935	2609	2106	1336
1200	1976	1603	1020	2846	2298	1457
1400	2306	1870	1190	3321	2681	1700
1600	2635	2137	1360	3795	3064	1943
1800	2965	2404	1530	4270	3447	2186
2000	3294	2671	1700	4744	3830	2429
2300	3788	3072	1954	5456	4404	2793
2600	4282	3472	2209	6167	4978	3158
3000	4941	4006	2549	7116	5744	3644

DECOART Orizzontale per sostituzione interasse alluminio

H 700 mm - Interasse 600 mm

mod.	22			33		
Prof. (mm)	101			158		
Esponente (n)	1,309			1,316		
Lunghezza	Resa Δt 50°C 75/65-20	Resa Δt 42,5°C 70/55-20	Resa Δt 30°C 55/45-20	Resa Δt 50°C 75/65-20	Resa Δt 42,5°C 70/55-20	Resa Δt 30°C 55/45-20
mm	W	W	W	W	W	W
400	747	605	383	1074	867	548
500	934	756	479	1343	1084	685
600	1121	907	575	1611	1301	823
700	1308	1058	671	1880	1518	960
800	1494	1210	767	2148	1734	1097
900	1681	1361	863	2417	1951	1234
1000	1868	1512	957	2685	2168	1371
1100	2055	1663	1054	2954	2385	1508
1200	2242	1814	1150	3222	2602	1645
1400	2615	2117	1342	3759	3035	1919
1600	2989	2419	1534	4296	3469	2193
1800	3362	2722	1725	4833	3902	2468
2000	3736	3024	1917	5370	4336	2742
2300	4296	3478	2204	6176	4986	3153
2600	4857	3931	2492	6981	5637	3564
3000	5604	4536	2875	8055	6504	4113

PIASTRA DECOART

CONTENUTO D'ACQUA E PESI PIASTRA DECOART VERTICALE

Altezza	Caratteristiche	Lunghezza						Lunghezza					
		300	400	500	600	700	900	300	400	500	600	700	900
		modello 10						modello 21					
1400	Contenuto d'acqua (l)	2,49	3,32	4,16	4,99	5,82	7,48	5,00	6,66	8,33	9,99	11,66	14,99
	Peso (kg)	11,70	15,60	19,50	23,40	27,30	35,10	24,35	32,46	40,58	48,69	56,81	73,04
1600	Contenuto d'acqua (l)	2,73	3,64	4,55	5,45	6,36	8,18	5,50	7,33	9,17	11,00	12,83	16,50
	Peso (kg)	13,47	17,96	22,46	26,95	31,44	40,42	27,80	37,07	46,34	55,60	64,87	83,40
1800	Contenuto d'acqua (l)	2,95	3,94	4,92	5,90	6,89	8,86	6,00	8,00	10,01	12,01	14,01	18,01
	Peso (kg)	15,25	20,33	25,41	30,49	35,57	45,74	31,25	41,66	52,08	62,50	72,91	93,74
2000	Contenuto d'acqua (l)	3,33	4,44	5,55	6,66	7,77	9,99	6,74	8,99	11,24	13,48	15,73	20,22
	Peso (kg)	16,87	22,49	28,11	33,73	39,35	50,60	34,77	46,36	57,95	69,53	81,12	104,30
		modello 20						modello 22					
1400	Contenuto d'acqua (l)	5,00	6,66	8,33	9,99	11,66	14,99	5,00	6,66	8,33	9,99	11,66	14,99
	Peso (kg)	20,40	27,20	34,01	40,81	47,61	61,21	28,20	37,59	47,00	56,40	65,80	84,60
1600	Contenuto d'acqua (l)	5,50	7,33	9,17	11,00	12,83	16,50	5,50	7,33	9,17	11,00	12,83	16,50
	Peso (kg)	23,21	30,95	38,69	46,42	54,16	69,63	31,65	42,20	52,76	63,31	73,86	94,96
1800	Contenuto d'acqua (l)	6,00	8,00	10,01	12,01	14,01	18,01	6,00	8,00	10,01	12,01	14,01	18,01
	Peso (kg)	26,01	34,68	43,35	52,02	60,69	78,03	35,10	46,79	58,50	70,21	81,90	105,30
2000	Contenuto d'acqua (l)	6,74	8,99	11,24	13,48	15,73	20,22	6,74	8,99	11,24	13,48	15,73	20,22
	Peso (kg)	28,83	38,44	48,05	57,65	67,26	86,48	38,62	51,49	64,37	77,24	90,11	115,86

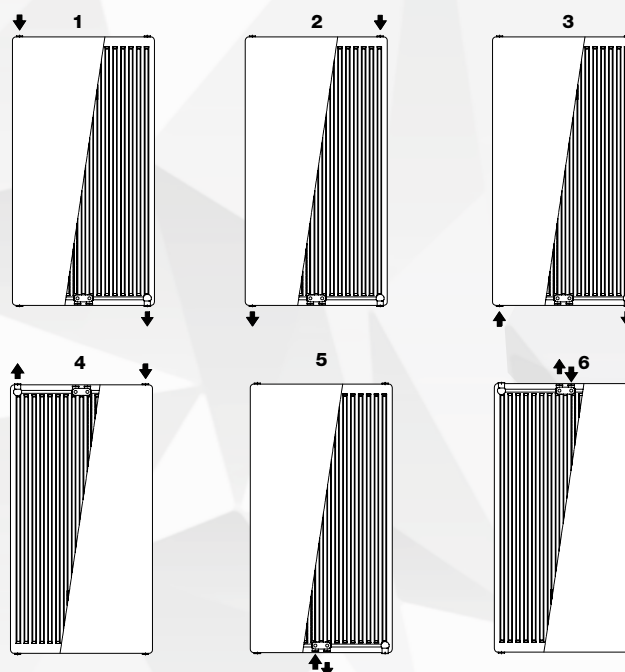
CONTENUTO D'ACQUA E PESI PIASTRA DECOART ORIZZONTALE

modello	Caratteristiche	Altezza					
		500	600	700	900	600 int 500	700 int 600
20	Contenuto d'acqua (l)	6,13	7,10	8,10	10,10	8,10	10,10
	Peso (kg)	27,97	31,47	36,14	48,02	36,14	48,02
21	Contenuto d'acqua (l)	6,13	7,10	8,10	10,10	8,10	10,10
	Peso (kg)	30,44	35,29	41,34	53,51	41,34	53,51
22	Contenuto d'acqua (l)	6,13	7,10	8,10	10,10	8,10	10,10
	Peso (kg)	31,91	39,11	45,54	59,00	45,54	59,00
33	Contenuto d'acqua (l)	9,63	11,40	12,73	15,40	12,73	15,40
	Peso (kg)	46,81	55,29	64,51	84,44	64,51	84,44

MODALITÀ DI ALLACCIAMENTO

La piastra decoart può essere allacciata con il sistema bitubo secondo le seguenti modalità: connessioni alto/basso lato opposto (1, 2); basso/basso lato opposto (3); alto/alto lato opposto (4); ed in configurazione con attacco centrale, inferiore (5) o superiore (6). La modalità di allacciamento alto/alto lato opposto (4) così come l'attacco centrale superiore (6) sono applicabili solo ed esclusivamente con la piastra in configurazione AA (attacco alto) poiché in questo secondo caso è inserito nel radiatore un setto, ed è senza griglia. Le configurazioni 3, 4, 5 e 6 sono simmetriche rispetto a quanto indicato nei disegni sotto riportati (la mandata e il ritorno possono essere l'opposto di quanto qua indicato dalle frecce).

Nella modalità di allacciamento bitubo tramite gli attacchi laterali sono necessarie una valvola termostattabile (con eventualmente una testa termostatica) e un detentore. Nel caso di allacciamento tramite attacchi laterali è daappare l'attacco centrale con due tappi ciechi.



PIASTRA DECOART

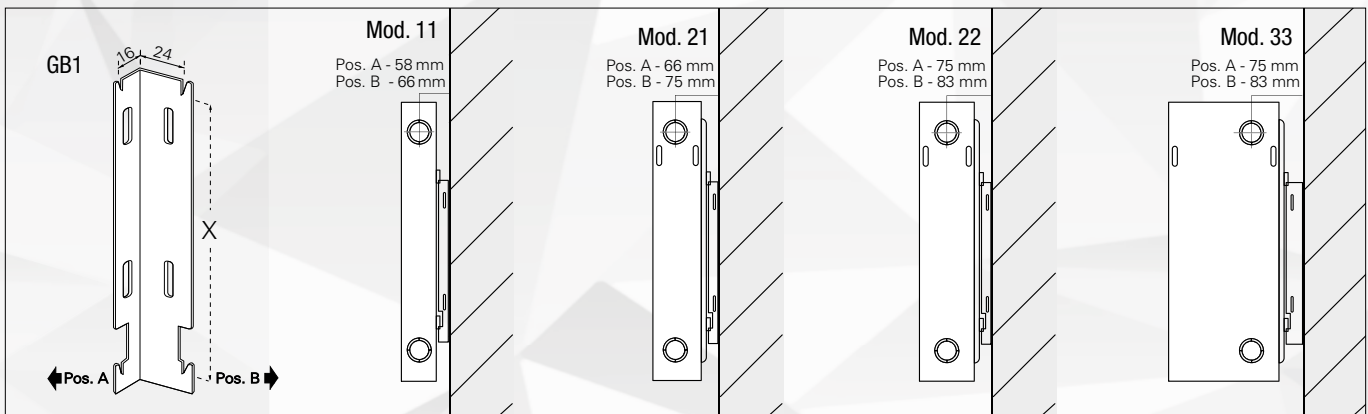
ATTACCO CENTRALE CON KIT GRUPPO VALVOLA/DETTENTORE

La piastra Decoart può essere allacciata (in modalità bitubo) con l'attacco centrale utilizzando un gruppo valvola/detentore ad attacco interasse (50 mm – ordinabile separatamente) che può essere connesso all'attacco centrale della piastra tramite due nipple 3/4"-1/2". Il gruppo valvola/detentore può essere termostattizzato tramite la testa termostatica (ordinabile separatamente).

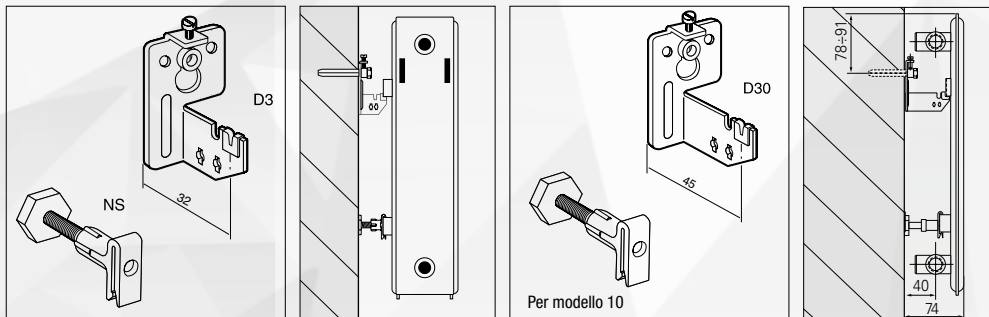


FISSAGGIO A MURO - PIASTRE

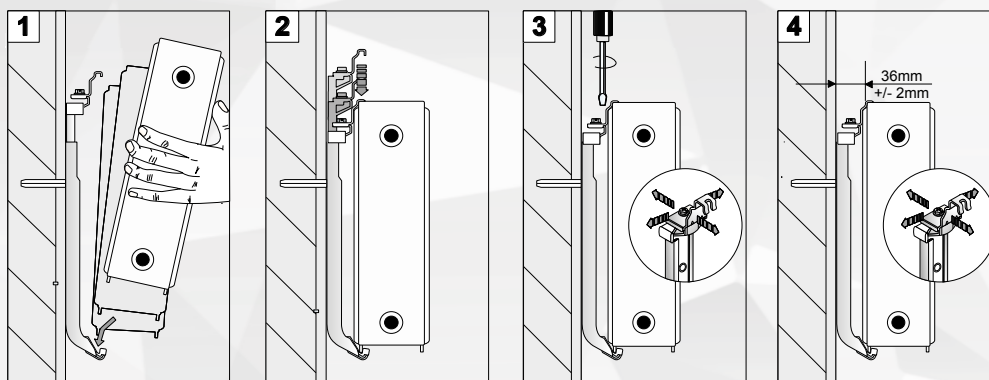
MENSOLE GB1



MENSOLE D3 - D30

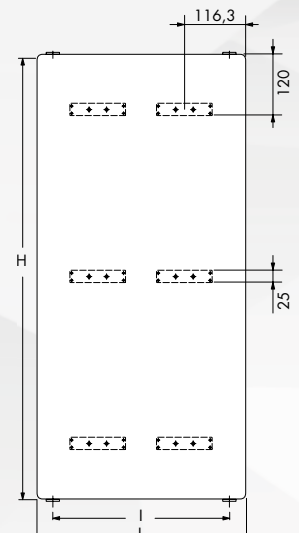


MENSOLE F7



MENSOLE PER L'INSTALLAZIONE

Le piastre Decoart con larghezza pari a 300 mm hanno bisogno di 1 mensola; dalla larghezza 400 mm in su sono necessarie due mensole.



ART FACTORY: PROPOSTE DI PERSONALIZZAZIONE



JAPAN 2



JAPAN 1



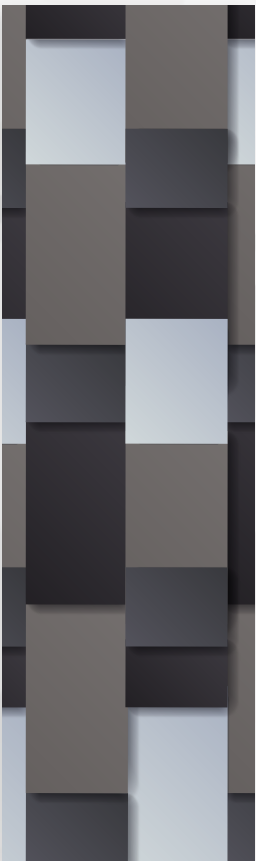
NAKAMURA



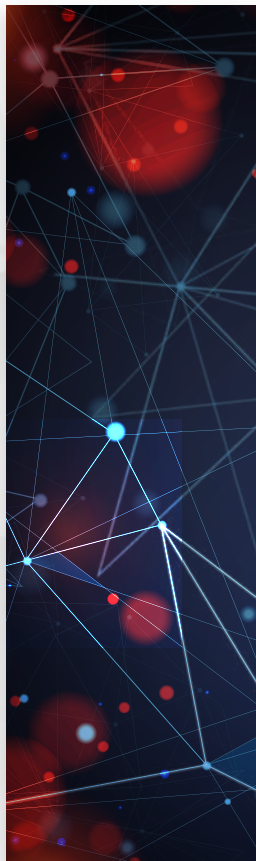
SELFIE



SPACE ART



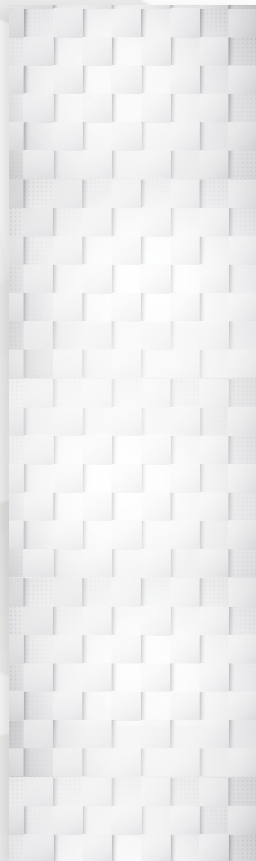
ALMOST BLACK



TECHNO



FLORA GREY



GREY



FLORA WHITE

ART FACTORY: PROPOSTE DI PERSONALIZZAZIONE



WHEAT



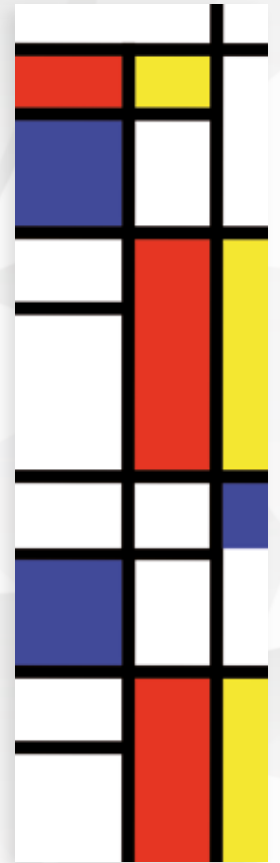
POP PELVIS



MARILYN



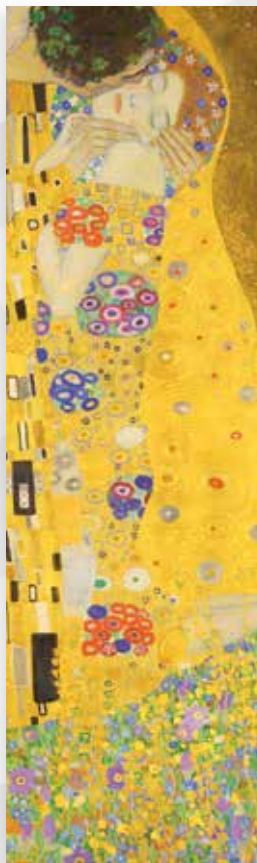
POP



SQUARE



ADELE



KISS



FURY



KLEE



BLACK AND WHITE

GARANZIA
10 ANNI

DECO  WARM



LINEA
DESIGN ALLUMINIO

UNA GAMMA DI RADIATORI IN ALLUMINIO CHE
UNISCE TECNOLOGIA, ESTETICA E RESA TERMICA

I radiatori di alluminio design che presentiamo sono una novità assoluta sul mercato italiano ed internazionale. Il sistema di produzione è innovativo e privo di giunzioni, nipples e o-ring, il radiatore è interamente saldato, formando un corpo unico, che garantisce la tenuta alla pressione ed omogeneità di dilatazione termica. Caratterizzati per un bassissimo contenuto d'acqua, i radiatori di alluminio design consentono una rapida risposta al raggiungimento della temperatura desiderata oltre ad avere elementi verticali di forme arrotondate e verticali vengono reinterpretati da Deco-warm e presentati in modo da offrire un prodotto dalla potente resa termica, personalizzato a seconda delle vostre preferenze, sia attingendo dalle nostre gallerie di immagini, sia indicato da voi con una fotografia di vostra preferenza.

S E R E Z

ELEMENTI OVOIDALI



Codice Prodotto	Descrizione Prodotto	Codice Colore Ral	Peso in kg	Contenuto acqua in litri	Dimensioni Prodotto in mm						Rese Termiche			Ideale per ambienti di m ²
					Largh.	Altezza	Prof.	Nr. El.	Interasse orizzontale*	Interasse verticale	ΔT30°C	ΔT40°C	ΔT50°C	
											Watt	Watt	Watt	
DESALSEREZ1800X0280W	Radiatore di alluminio a piastre verticali bianco opaco	9016	7,9	1,8	280	1800	61	3	280+90	1772	334	482	641	6,68
DESALSEREZ1800X0280A	Radiatore di alluminio a piastre verticali antracite opaco	7946	7,9	1,8	280	1800	61	3	280+90	1772	334	482	641	6,68
DESALSEREZ1800X0375W	Radiatore di alluminio a piastre verticali bianco opaco	9016	10,1	2,4	375	1800	61	4	375+90	1772	445	642	854	8,9
DESALSEREZ1800X0375A	Radiatore di alluminio a piastre verticali antracite opaco	7946	10,1	2,4	375	1800	61	4	375+90	1772	445	642	854	8,9
DESALSEREZ1800X0470W	Radiatore di alluminio a piastre verticali bianco opaco	9016	12,6	3	470	1800	61	5	470+90	1772	556	803	1068	11,13
DESALSEREZ1800X0470A	Radiatore di alluminio a piastre verticali antracite opaco	7946	12,6	3	470	1800	61	5	470+90	1772	556	803	1068	11,13
ACCSEZER280CHROME	Appendino scaldasalviette mod. serez	Cromo	-	-	280	-	-	-	-	-	-	-	-	-
ACCSEZER375CHROME	Appendino scaldasalviette mod. serez	Cromo	-	-	375	-	-	-	-	-	-	-	-	-
ACCSEZER470CHROME	Appendino scaldasalviette mod. serez	Cromo	-	-	470	-	-	-	-	-	-	-	-	-

K A V A L A

ELEMENTI ARROTONDATI E SMUSSATI



Codice Prodotto	Descrizione Prodotto	Codice Colore Ral	Peso in kg	Contenuto acqua in litri	Dimensioni Prodotto in mm						Rese Termiche			Ideale per ambienti di m ²
					Largh.	Altezza	Prof.	Nr. El.	Interasse orizzontale*	Interasse verticale	ΔT30°C	ΔT40°C	ΔT50°C	
											Watt	Watt	Watt	
DESALKAVALA1800X0280W	Radiatore di alluminio a piastre verticali bianco opaco	9016	8,5	1,8	280	1800	53	3	280+90	1772	366	528	702	7,31
DESALKAVALA1800X0280A	Radiatore di alluminio a piastre verticali antracite opaco	7946	8,5	1,8	280	1800	53	3	280+90	1772	366	528	702	7,31
DESALKAVALA1800X0375W	Radiatore di alluminio a piastre verticali bianco opaco	9016	10,3	2,4	375	1800	53	4	375+90	1772	488	704	936	9,75
DESALKAVALA1800X0375A	Radiatore di alluminio a piastre verticali antracite opaco	7946	10,3	2,4	375	1800	53	4	375+90	1772	488	704	936	9,75
DESALKAVALA1800X0470W	Radiatore di alluminio a piastre verticali bianco opaco	9016	12,8	3	470	1800	53	5	470+90	1772	609	880	1170	12,19
DESALKAVALA1800X0470A	Radiatore di alluminio a piastre verticali antracite opaco	7946	12,8	3	470	1800	53	5	470+90	1772	609	880	1170	12,19
ACCDRAMA280CHROME	Appendino scaldasalviette mod. kavala	Cromo	-	-	280	-	-	-	-	-	-	-	-	-
ACCDRAMA375CHROME	Appendino scaldasalviette mod. kavala	Cromo	-	-	375	-	-	-	-	-	-	-	-	-
ACCDRAMA470CHROME	Appendino scaldasalviette mod. kavala	Cromo	-	-	470	-	-	-	-	-	-	-	-	-

S E L A N I K

ELEMENTI PIATTI E ARROTONDATI



Codice Prodotto	Descrizione Prodotto	Codice Colore Ral	Peso in kg	Contenuto acqua in litri	Dimensioni Prodotto in mm						Rese Termiche			Ideale per ambienti di m ²
					Largh.	Altezza	Prof.	Nr. El.	Interasse orizzontale*	Interasse verticale	ΔT30°C	ΔT40°C	ΔT50°C	
											Watt	Watt	Watt	
DESALSELANIK1800X0280W	Radiatore di alluminio a piastre verticali bianco opaco	9016	8	1,8	280	1800	53	3	280+90	1772	346	499	664	6,92
DESALSELANIK1800X0280A	Radiatore di alluminio a piastre verticali antracite opaco	7946	8	1,8	280	1800	53	3	280+90	1772	346	499	664	6,92
DESALSELANIK1800X0375W	Radiatore di alluminio a piastre verticali bianco opaco	9016	10,2	2,4	375	1800	53	4	375+90	1772	465	672	893	9,3
DESALSELANIK1800X0375A	Radiatore di alluminio a piastre verticali antracite opaco	7946	10,2	2,4	375	1800	53	4	375+90	1772	465	672	893	9,3
DESALSELANIK1800X0470W	Radiatore di alluminio a piastre verticali bianco opaco	9016	12,7	3	470	1800	53	5	470+90	1772	584	843	1121	11,68
DESALSELANIK1800X0470A	Radiatore di alluminio a piastre verticali antracite opaco	7946	12,7	3	470	1800	53	5	470+90	1772	584	843	1121	11,68
ACCSELANIK280CHROME	Appendino scaldasalviette mod. selanik	Cromo	-	-	280	-	-	-	-	-	-	-	-	-
ACCSELANIK375CHROME	Appendino scaldasalviette mod. selanik	Cromo	-	-	375	-	-	-	-	-	-	-	-	-
ACCSELANIK470CHROME	Appendino scaldasalviette mod. selanik	Cromo	-	-	470	-	-	-	-	-	-	-	-	-

* utilizzando le nostre **valvole standard**